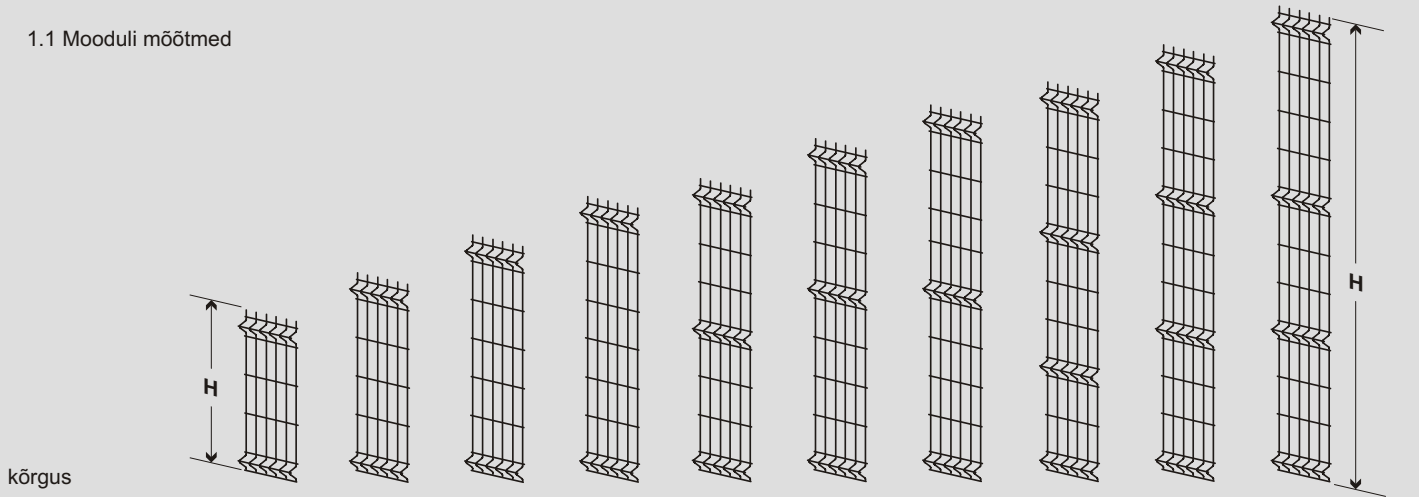


### 1.1 Mooduli mõõtmed

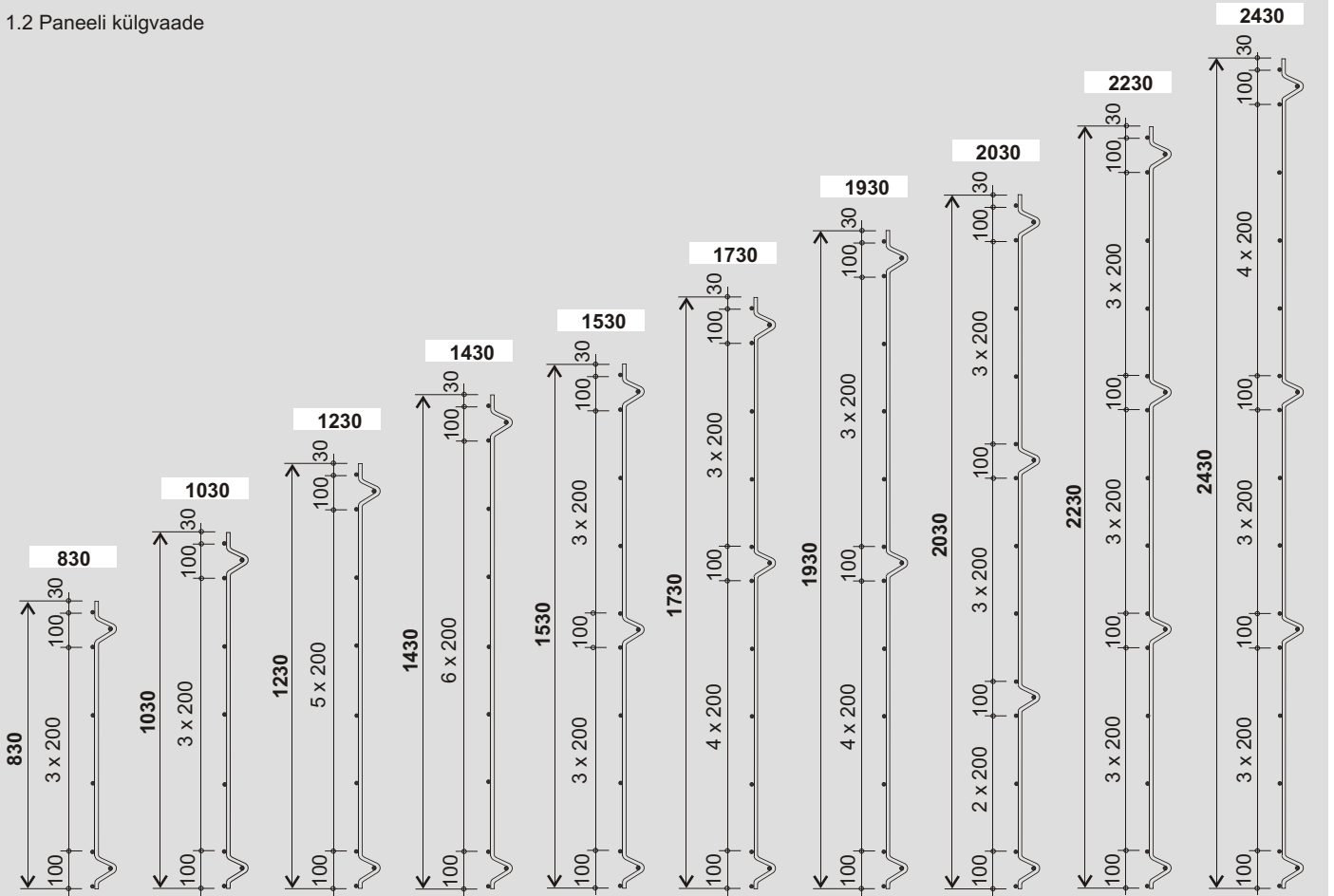


kõrgus

|            |             |             |             |              |             |             |             |              |              |              |    |
|------------|-------------|-------------|-------------|--------------|-------------|-------------|-------------|--------------|--------------|--------------|----|
| <b>H =</b> | <b>830*</b> | <b>1030</b> | <b>1230</b> | <b>1430*</b> | <b>1530</b> | <b>1730</b> | <b>1930</b> | <b>2030*</b> | <b>2230*</b> | <b>2430*</b> | mm |
|------------|-------------|-------------|-------------|--------------|-------------|-------------|-------------|--------------|--------------|--------------|----|

|                          |      |      |       |       |       |       |       |       |       |       |       |
|--------------------------|------|------|-------|-------|-------|-------|-------|-------|-------|-------|-------|
| kõrgus                   | [mm] | 830  | 1030  | 1230  | 1430  | 1530  | 1730  | 1930  | 2030  | 2230  | 2430  |
| horisontaalne tugevdus   | [tk] | 2    | 2     | 2     | 2     | 3     | 3     | 3     | 4     | 4     | 4     |
| horisontaal-traate       | [tk] | 8    | 9     | 10    | 11    | 13    | 14    | 15    | 17    | 18    | 19    |
| paneeli kaal             | [kg] | 9,70 | 11,50 | 13,50 | 15,50 | 17,00 | 19,00 | 21,00 | 23,00 | 25,00 | 26,50 |
| soovituslik posti kõrgus | [mm] | 1400 | 1600  | 1800  | 2000  | 2200  | 2400  | 2600  | 2600  | 2800  | 3200  |

### 1.2 Paneeli külgvaade

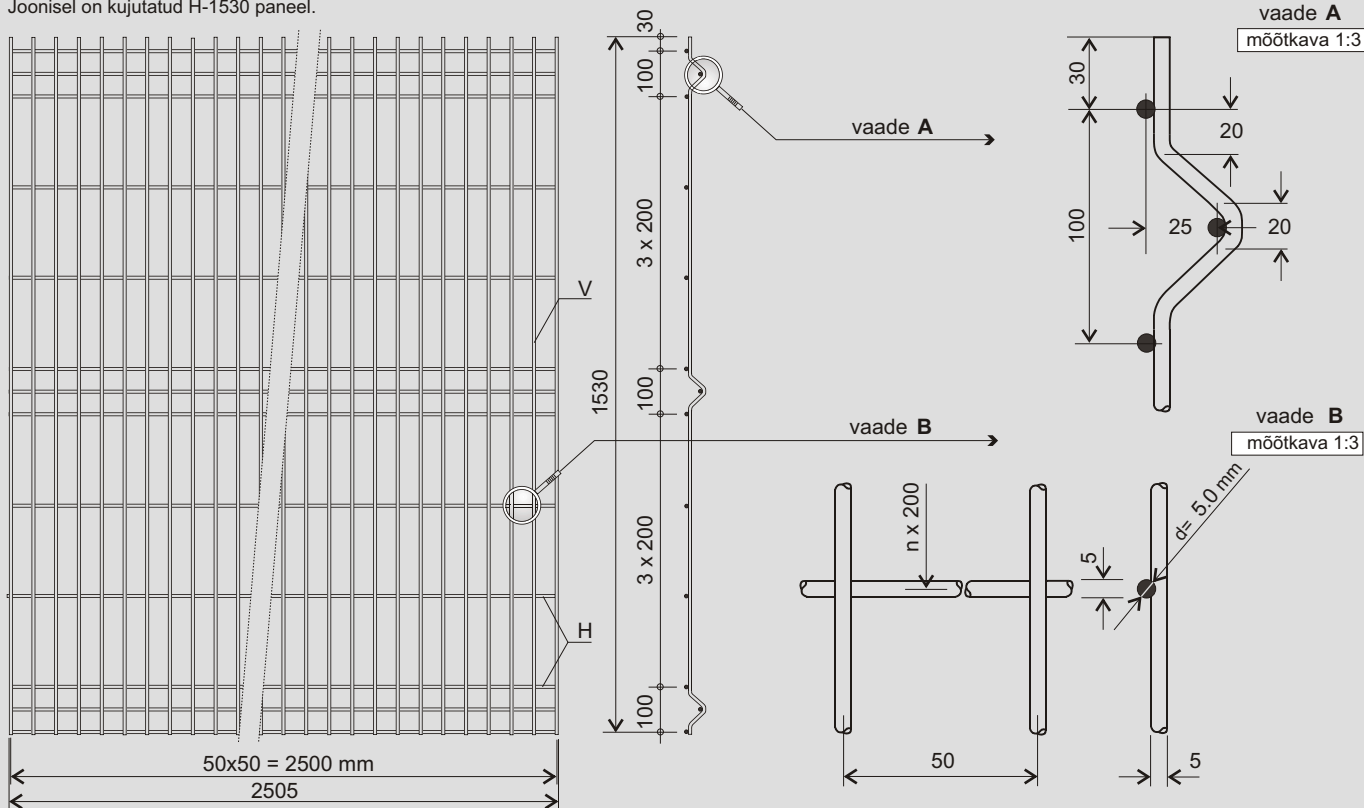


|            |             |             |             |              |             |             |             |              |              |              |
|------------|-------------|-------------|-------------|--------------|-------------|-------------|-------------|--------------|--------------|--------------|
| <b>H =</b> | <b>830*</b> | <b>1030</b> | <b>1230</b> | <b>1430*</b> | <b>1530</b> | <b>1730</b> | <b>1930</b> | <b>2030*</b> | <b>2230*</b> | <b>2430*</b> |
|------------|-------------|-------------|-------------|--------------|-------------|-------------|-------------|--------------|--------------|--------------|

\* Ei ole laotoode

## 2. Paneeli tehnilised andmed

Joonisel on kujutatud H-1530 paneel.



traadi  
diameeter

[mm] ( H ) horisontaal = 5.0 mm ( +/- 0.1 )

( V ) vertikaal = 5.0 mm ( +/- 0.1 )

silma  
suurus

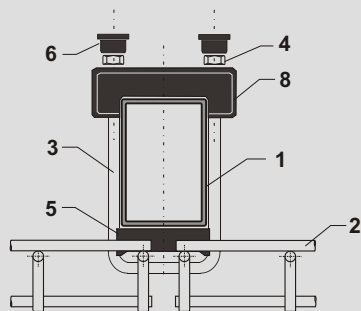
[mm] põhisilmal = 50 x 200 mm

tugevdusel = 50 x 50 mm

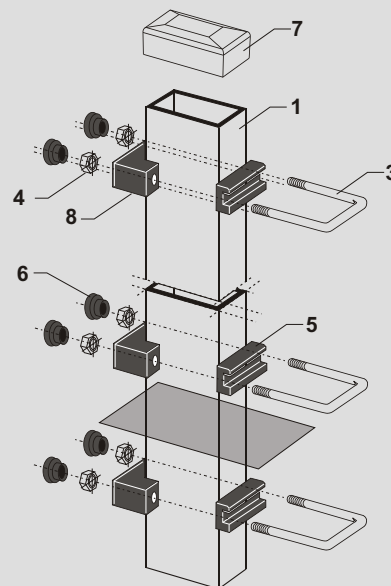
info

[-] paneeli ühes otsas on 30mm varbid, vertikaaltraate on 51tk

## 3.1 Aiapaneele U-kinnitus 40 x 60 mm postile



- 1 - post 40 x 60 x H [mm]
- 2 - aiapaneel
- 3 - U - klamber 40 x 60
- 4 - mutter M6
- 5 - plastik kinnitus
- 6 - peitekork mutrile
- 7 - postimüts 40 x 60
- 8 - plastik kinnitus

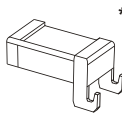


postide  
vahemaa  
kinnituste  
arv

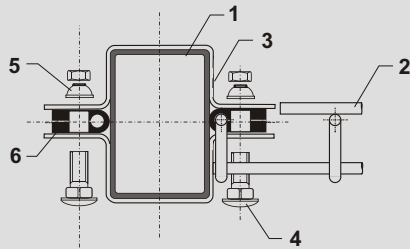
[m] posti tsentritest = 2,51 - 2,54 m

[tk] olenevalt paneeli kõrgusest 2 - 4 tk

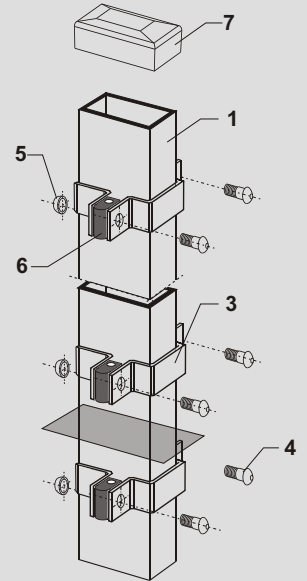
(\*) - postimüts 40 x 60 mm koos kõrvadega



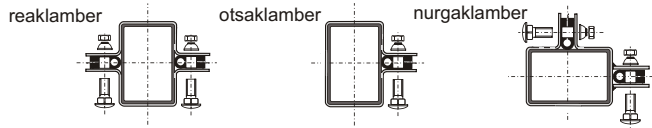
### 3.2 Aiapaneeli klamber 40 x 60 mm postile



- 1 - post 40 x 60 x H [mm]
- 2 - aiapaneel
- 3 - klamber 40 x 60
- 4 - polt M8x25
- 5 - momentpeaga mutter
- 6 - plastik tihend
- 7 - postimüts 40 x 60 mm



klambri tüübid



postide vahemaa

[m] posti tsentritest = 2,58 - 2,60 m

möötkava 1:10

### 4. Alumiiniumist okastraadi hoidja\*.

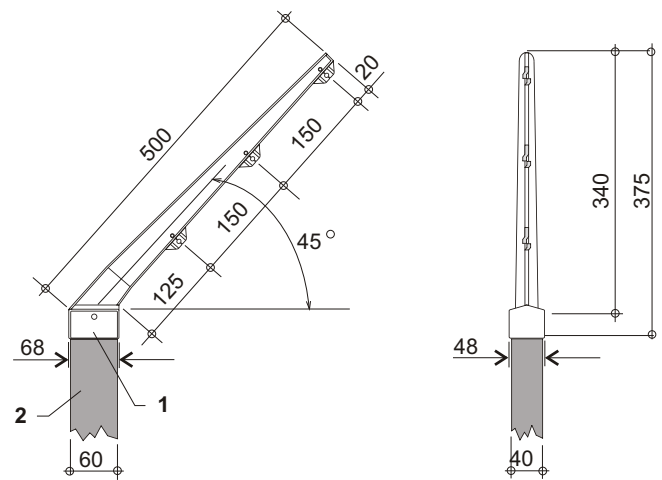
1 - alumiiniumist okastraadi hoidja 45 kraadi.

2 - post 40 x 60 mm (fragment)

material  
traatide  
arv

[-] alumiinium

[tk] 3 okastraati

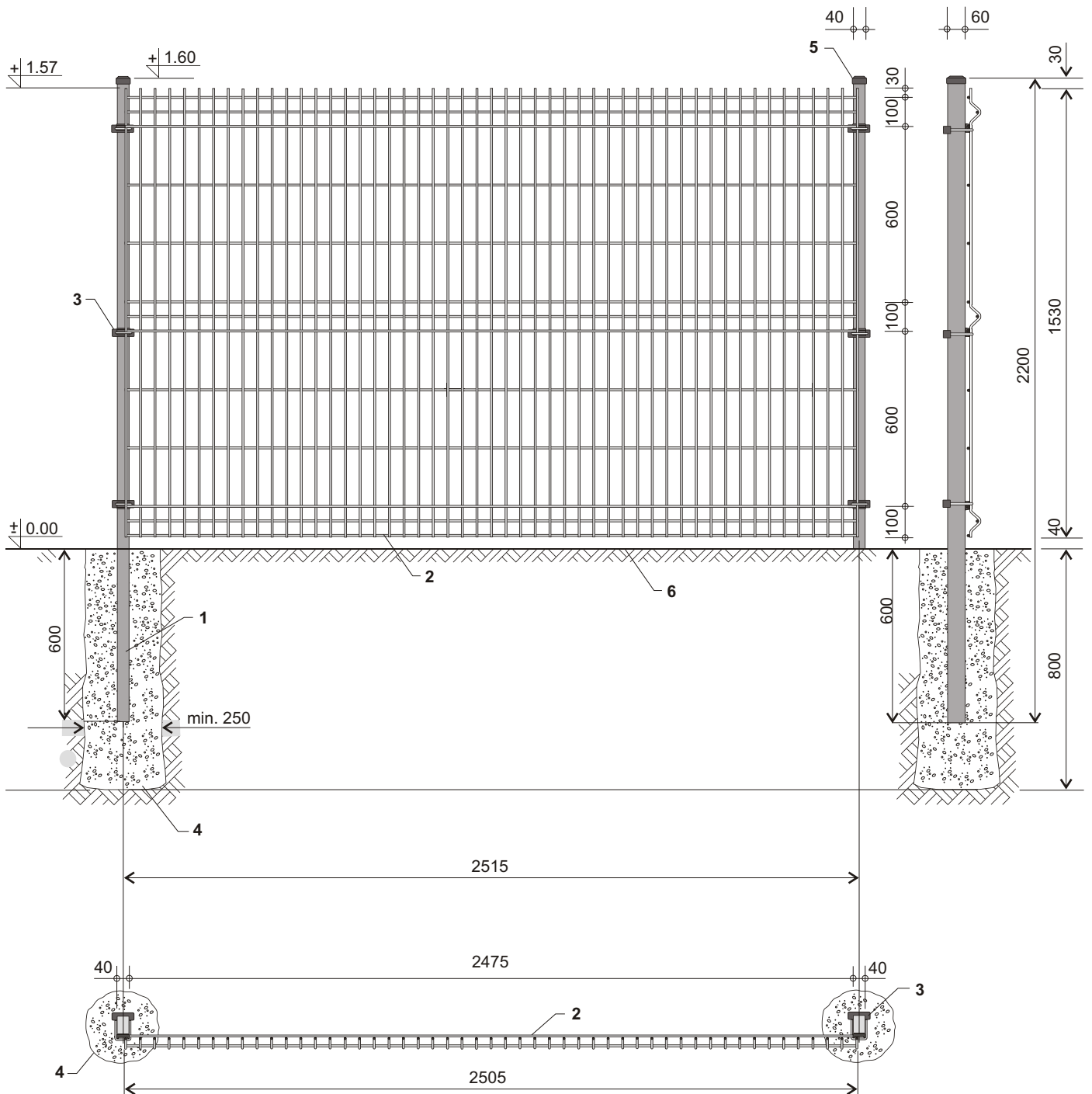


\* kaup ei ole laotoode.

5. Aiapaneeli paigaldusjoonis.

Joonisel on kujutatud H-1530 paneel.

mõõtkava 1:20



- 1-aiapost 40 x 60 mm
- 2-aiapaneel H-1530 x 2500 mm
- 3-aiapaneeli U-kinnitus 40 x 60 postile
- 4-aiaposti vundament (soovitav minimaalne betooni mark B-15)
- 5-postimüts 40 x 60 mm
- 6-maapind