

# “GENIUS”

Madalates kõrgustes töötamise telling



## Seadme kokkupanemise, kasutuse ja lahtivõtmise juhend

Seadet võib kokku panna ja lahti võtta inimene, kes on tutvunud paigaldus- ja kasutusjuhendiga.

Lugege tähelepanelikult hoiatusi ning järgige hoolega kasutusjuhiseid.

Juhend kuulub seadme juurde ning peab olema kättesaadav sellest huvitatud isikutele. Juhendi kaotuse korral palun võtke ühendust tootja või lähima edasimüüjaga.

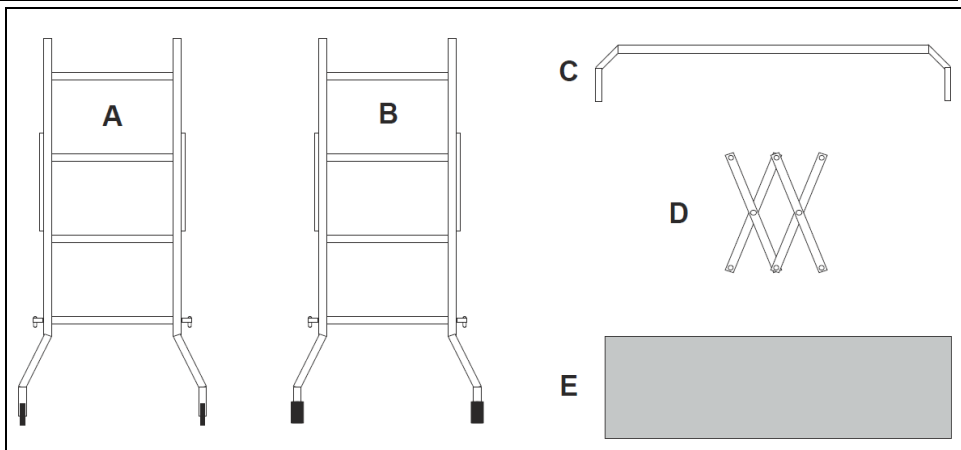
## KOHUSTUSLIKUD OHUTUSNÕUDED

- 1** Töökoht peab olema kindel; maksimaalne lubatud kõrgus on 1,75 m.
- 2** Seadme liigutamise (ainult käsitsi) ajal ei tohi kiirus ületada tavalist käimiskiirust.
- 3** Tellingut tohib liigutada vaid juhul kui:  
A. rataste alune pind on tasane;  
B. seadmel ei viibi inimesi ega ole lahtiseid esemeid
- 4** Seadet ei tohi kasutada mitteeesmärgipäraselt.
- 5** Toodet võib kasutada vaid kodumajapidamises sise- ja hooldustöödeks ning toote kandevõime on kuni 100 kg (sisaldab ühe inimese kaalu).
- 6** Seadet tohib kasutada vaid siledal ja kindal tasapinnal.
- 7** Rattad peavad olema turvaliselt blokeeritud kahelt poolt kiiludega või, kui on olemas, ettenähtud piduritega.
- 8** Seadme püstitamine elektriliinidele lähemale kui 5 meetrit on keelatud.
- 9** Seadmele ei tohi monteerida tõstukeid.
- 10** Seadet ei tohi kasutada, kui see on märg, kui kannate õliseid, märgi vms libedaid jalanõusid. Seadmel töötamiseks kasutage sobivaid jalanõusid.
- 11** Enne seadme kasutuselevõttu veenduge, et seade on monteeritud vastavalt käesolevas juhendis toodud nõuetele ning et seade on vertikaalses asendis.
- 12** Seadme ja hoone vahel ei ole lubatud kasutada ühendavaid elemente.
- 13** Enne seadme kasutuselevõttu veenduge, et järgitakse kõiki ohutusnõudeid. Kontrollige seadme pidurite kasutamist, et vältida seadme liikuma hakkamist.
- 14** Ärge hüpake seadme platvormil.

Seade ei vaja kohustuslikku väliskontrolli, see on vabatahtlik.

## KOMPONENDID

Nr	Kirjeldus	Kirjelduse viide
1	Tugiraam ratastel	A
1	Tugiraam jalgadel	B
2	Käetugi	C
2	Löötsad	D
1	Töölava	E



## HOOLDUS

- 1) Enne iga kasutuskorda kontrollige toote kõiki osasid.
- 2) Teostage regulaarset kontrolli (vähemalt üks kord aastas) ja täitke ankeedid mis on lisatud viimastele lehekülgedele.
- 3) Tootel ei tohi kasutada kahjustatud, vigaseid või mittesobivaid osasid. Osade parandamise või vahetamise sooviga pöörduge alati tootja poole.
- 4) Kasutage osasid hoolikalt, vältige seadme vigastamist haamri või muude raskete esemetega.
- 5) Hoidke seade puhtana, eriti ühenduskohtades, vajaduse korral õlitage sisenevaid käetoed osasid, rooste korral puhastage, kasutage rooste eemaldajat ja värvige üle.
- 6) Kui detailide ühendamine on raskendatud, kontrollige ja eemaldage võõrkehad nagu värv, muld jne.
- 7) Hoidke erinevate osade kõik lukustid puhaste ja õlitatutena.
- 8) Hoidke seadet kuivas ja kaetud kohas. Mitte hoida happelises keskkonnas ega välitingimustes.
- 9) Vältige seadme kontakti hapete ja söövitavate ainetega, mis võiksid toodet kahjustada.

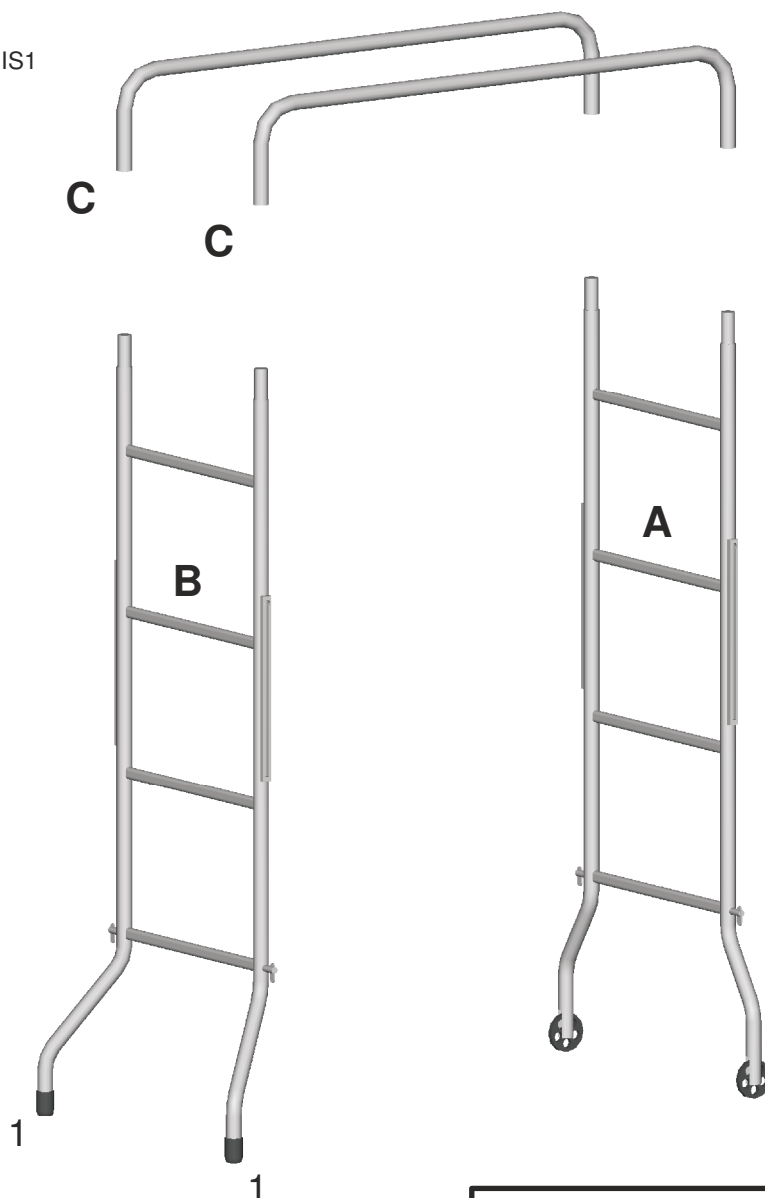
Toode vastab ISO 9000 nõuetele UNI EN 287/1 ja EN ISO 9606/2.

Keevitajaid kontrollitakse regulaarselt sõltumatu labori poolt, mis vastavalt esitab loa tööde täpsuse ja oskuslikkuse kohta.

Tootja ei vastuta inimestele ja esemetele tekitatud kahju eest, kui toodet on kasutatud nõuetele mittevastavalt või kontrollimatult või käesolevale juhendile mittevastavalt või regulaarse kontrolli puudumisel või kui kahju on tekitatud amortiseerunud toote kasutamise või keskkonna poolt või kui ei ole esitatud õigeaegset pretensiooni tootjapoolsete defektide kohta või kui toode ei vasta juhises toodud tingimustele. Seetõttu soovime teha tootele põhjalik kontroll enne selle kasutuselevõttu.

# TUGIRAAMI JA KÄETUGEDE MONTEERIMINE

JOONIS1



**Näide**

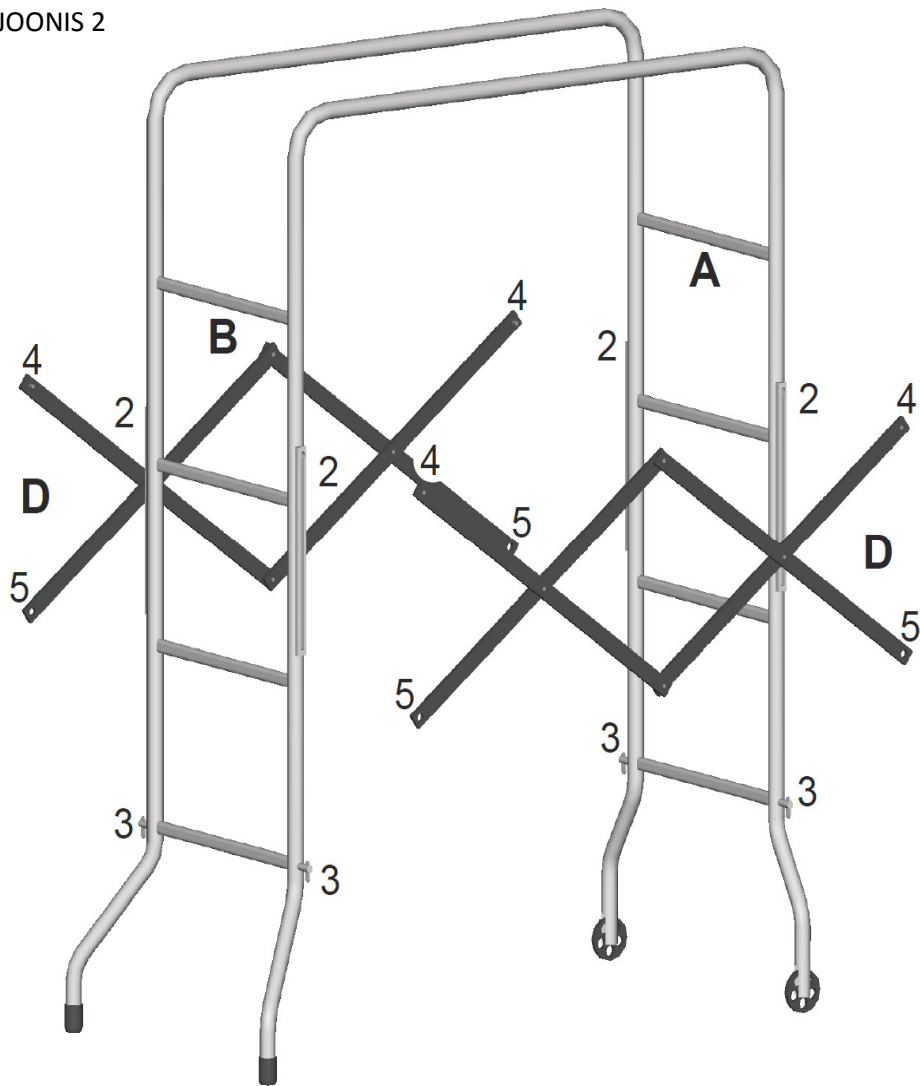
EN 388



Toote kokupanekul,  
kasutusel ja  
lahtivõtmisel  
soovitame kanda  
libisemisvastaseid  
kindaid.

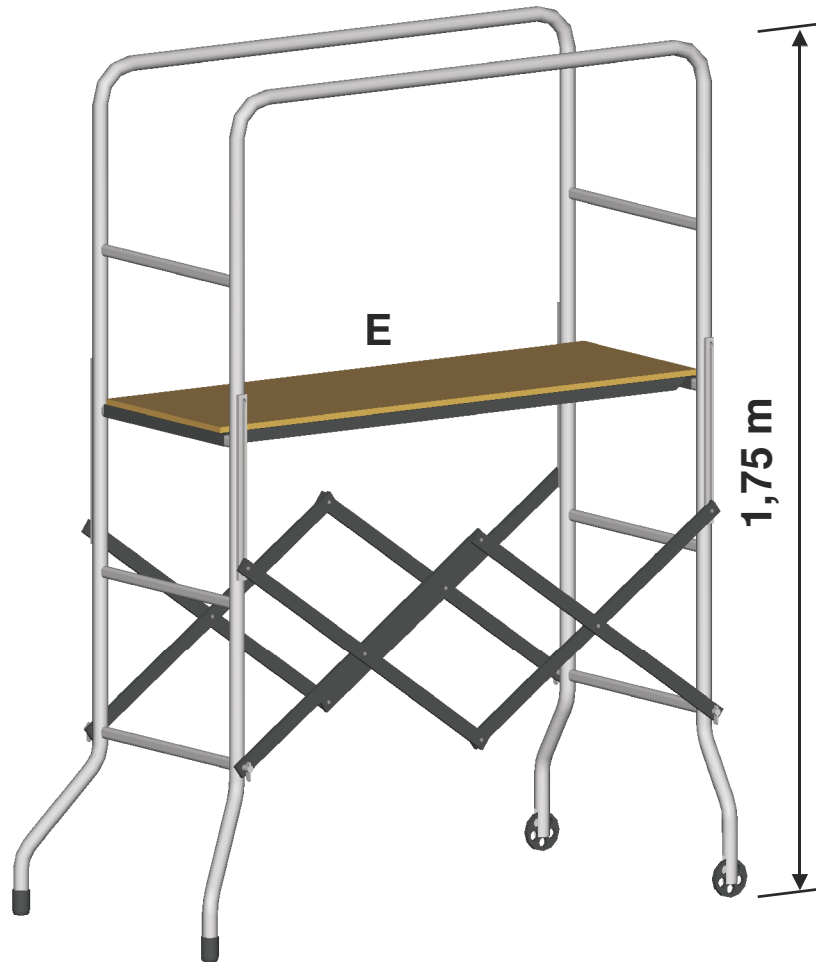
Monteerige kaks käsipuud (C) tugiraamidele (A) ja (B) nii et raamide jalad on pööratud väljapoole.

JÕONIS 2



Kinnitage kaks lõõtsa (D) libistades silindrilise peaga poldid (4) vastavatesse siinidesse (2), kinnitage alumised augud (5) tugiraamide (A) ja (B) lukustitele (3).

JOONIS3



Asetage töölava (E) soovitud kõrgusele jättes siiski käetoole miinimumkõrguse.

## LISATASAPINNAD RIIULITENA

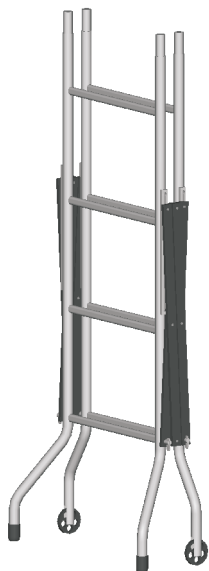
JOONIS4



Lisaks saab osta kolm tasapinda, mida on võimalik kinnitada iga astme peale muutes seadme riiuliks, mille maksimaalne kandevõime on 100 kg

## TELLINGU KOKKUPANEK

JOONIS5



Genius seadme „lõõtsana“ sulgemiseks tuleb kaks käetuge (C) ja töölava (E) eemaldada (vt. joonis 1 ja 3). Niimoodi on toode lihtsalt transporditav ja ärapandav.

# REGULAARSED KONTROLLID – „täita“

Kontrolli kuupäev	Detail	Kontroll läbitud	Kontroll ei ole läbitud	Vea kirjeldus	Kontrolli teostaja nimi	Allkiri
Parandamise kuupäev	Parandamise liik			Parandaja nimi		Allkiri

02/05/2000	TUGIRAAM		X	KATKINE TUGIRAAM	Mario Rossi	<i>Mario</i>
03/05/2000	TUGIRAAMI VAHETUS			Luca Bianchi		<i>Luca Bianchi</i>

NAIDIS

//						
//						

//						
//						

//						
//						

//						
//						

//						
//						

//						
//						



Via delle Groane, 13 - 24060 BAGNATICA - BG (Itaalia)

Tel. +39-035-681104 Faks +39-035-681034

http:// [www.svelt.it](http://www.svelt.it) e-post: [vendite@svelt.it](mailto:vendite@svelt.it)

200213

L-020