

## ÄÄREKIVIDE PAIGALDAMISE JUHEND

Betoonist äärekivielemendid on betoontooted, mis on ette nähtud samal või erineval tasandil asuvate pindade eraldamiseks, selleks, et neid pindu füüsiliselt või visuaalselt ääristada või piirata, üksi või koos teiste elementidega moodustada vee äravoolurenne, eraldada erinevatele liiklusviisidele ettenähtud pindu. Äärekivid takistavad sillutise servas aluskihi väljavajumist sillutise alt ning teiselt poolt välistavad murujuurte tungimise sillutise alla, tagades nii sillutise püsivuse.

Eesti Vabariigis toodetud äärekivid peavad vastama standardi EVS-EN 1340:2003+AC:2006 nõuetele.

Teedeehituses kasutatakse ääraste tegemiseks kahte moodust: paigaldamine tükktoodetest (plastäärik, valu- või pressbetoon, looduskivi) ja koht-pidevvalu ekstruudermeetodil (betoon).

Ükshaaval paigaldatavad äärekivid jagunevad liimitavateks ja süvistatavateks. Käesolev juhend käsitleb süvistatavate betoonäärekivide paigaldamist. Kasutusala järgi jagatakse äärekivid sõidutee ja kõnnitee äärekivideks.

Sõidutee äärekive kasutatakse parklate, tänavate ja sissesõiduteede piiritlemiseks. Sõidutee äärekivide mõõdud on 1000x290x150 mm. Need äärekivid jäetakse sõltuvalt projektist teekattest välja 100-150 mm. Sõidutee äärekive võidakse valmistada nii graniit- kui paekivikillustiktäitega.

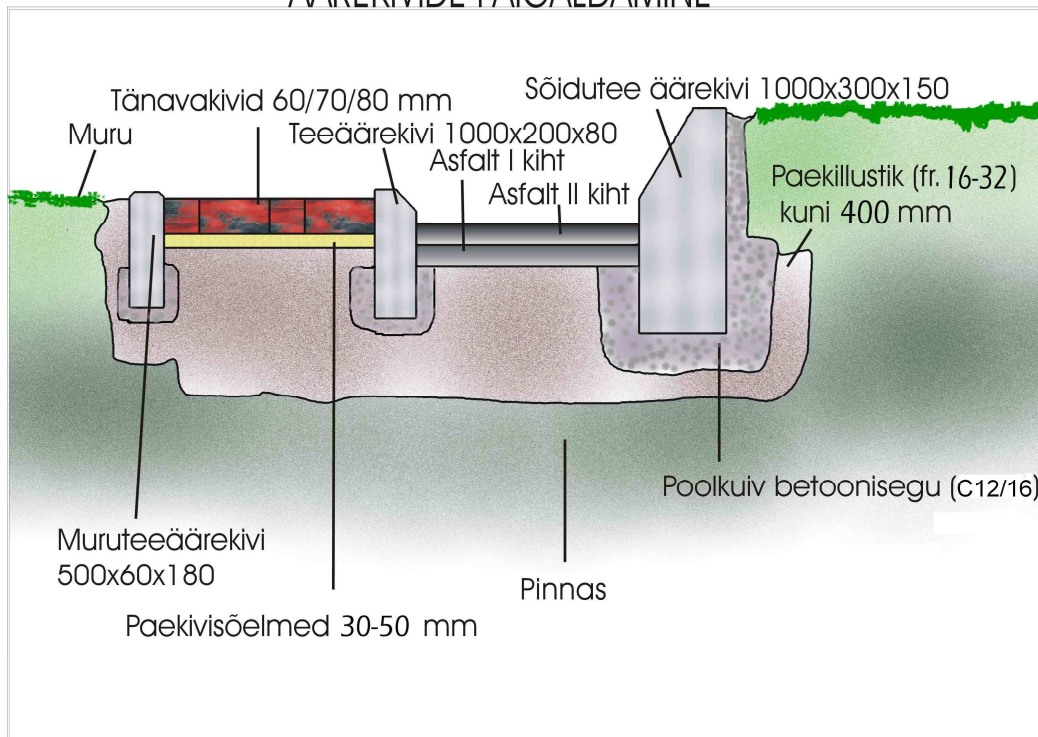
Kõnnitee äärekivid jagunevad teeäärekivideks ja murutee äärekivideks. Neid kasutatakse kõnniteede või väheintensiivse kasutusega sõiduteede, murualade ja muude platside, samuti peenarde piiramiseks. Teeäärekivi mõõtudega 1000x200x80 mm võib kasutada “uputatuna” (teepinnaga tasa) või jättes teepinnast kõrgemale mitte enam, kui 100 mm. Murutee äärekivi puhul on tegu plaatäärekiviga 500x180x60 mm ja seda paigaldatakse üldjuhul väljaulatusega teepinnast mitte üle 10 mm, kui pole tegu erikõrguseliste tasapindade eraldamise vajadusega.

Mahamärkimine. Äärekivide paigaldamine algab tee või platsi mahamärkimisega. Suurema kalde puhul tuleb äärekivid eranditult paigaldada killustikalusele, betooniga, et vältida materjalide väljauhet. Tööd jätkuvad kividele süvise kaevamisega. Süvise laius on soovitatav teha mitte alla 500 mm, et pärast oleks võimalik kivide ümbrust tihendada tamba või vibroseadmega. Süvise põhja kõrgused mõõdetakse platsi projektpinnast äärekivi vajaliku väljaulatuse ja aluskihi ning paigalduskihi paksuse võrra madalamale. Reeglina paigaldatakse äärekivid enne sillutiskive, arvestades võimalusel tulevase sillutise laiusele sobituvate kivide kordse mõõduga, et vähendada kivide lõikamise vajadust.

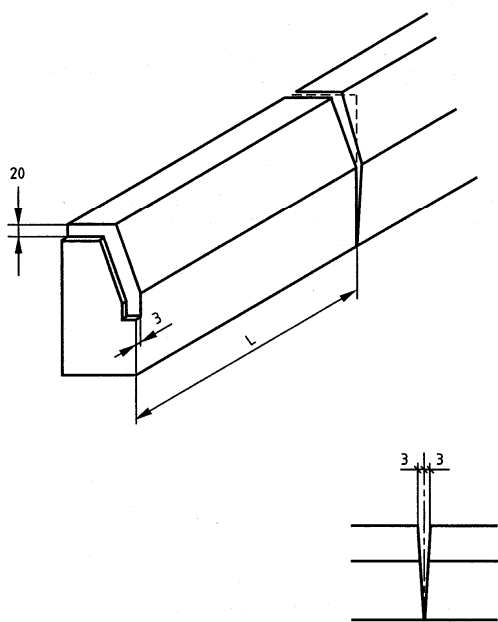
Äärekivide aluskiht ehitatakse paksusega 150-400 mm killustikust, fraktsiooniga 8-16 või 16-32 mm, mis tihendatakse korralikult, kihthaaval. Kergetes tingimustes töötavad murutee äärekivid võib paigaldada jämedamale kruus-liivale. Kui äärekivi töötab rasketes tingimustes ja sõidutee äärekivide puhul alati, kasutatakse paigalduskihiks muldniisket betooni, mille kihi

paksus kivi all on sõltuvalt äärekivi tüübist 30-60 mm. Betooni pind silutakse nööri järgi 5-10 mm kõrgemale kivi aluspinnast, jättes nii kivile sobitusruumi kõrguses.

## ÄÄREKIVIDE PAIGALDAMINE



Äärekivid paigaldatakse nööri järgi. Meetripikkuste äärekivide paigaldamisel betoonile toetatakse kivid otste ligidalt mõlemalt poolt väikeste betoonikuhilatega, et kive fikseerida.



Vahet saab määrata teisaldatava, õige paksusega metallist distantsplaadi abil. Vt. järgnevat joonist kaldsuse ja faasi mõõtmetest. Kahe äärekivi otsapindade vaheline kaugus peab jääma 2-6 mm.

Kui kivi on paigas, kontrollitakse asetust vesiloodiga kivi tagaküljelt vertikaalsihi suhtes ja kivi pealispinnalt horisontaalsihi suhtes, arvestades ettenähtud kallet. Seejärel täidetakse süvis sillutiskivide aluskihi ülemise tasandi kõrguseni killustikuga ja tihendatakse. Betoonele paigaldatud äärekivide ümbruse tihendamist ei tohi teha varem, kui betoon on saavutanud 70% tugevusest, s.o. tavaliselt 2.-3. päeval. Sõidutee äärekivide suure kaalu tõttu (kuni 100 kg tükk) on soovitatav neid paigaldada kahekesi, võimalusel tuleb kasutada spetsiaalseid äärekivitange.

Äärekivide käitlemisel tuleb kindlasti kanda paksemast nahast töökindaid! Kivide lõikamiseks kasutatakse teemantkettaga tööpinki, väikese töömahu puhul 230 mm kettaga nurklõikajat. Kivigiljotiini äärekivide töötlemisel ei saa kasutada selle vähese täpsuse tõttu. Kaitseks müra ja tolmu eest tuleb kasutada kaitseprille ja kuulmiskaitseid!