

Ecophon Opta A

Kohtadesse, mis nõuavad lihtsalt paigaldatavat ja avatavat riplage. Ecophon Opta A on nähtava liistusüsteemiga. Iga plaat on kergesti avatav.

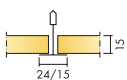
Süsteem koosneb Ecophon Opta A plaatidest ja Ecophon Connect liistusüsteemist, mille kaal on ca 2,5 kg/m². Plaadid on valmistatud suure tihedusega komanda generatsiooni klaasvillast. Nähtaval pinnal on partii kaupa valgeks värvitud klaasvilt ja plaadi tagumine külg on kaetud värvitu klaasvildiga. Ecophon Opta A on värvimata servadega. Liistud on valmistatud tsingitud terasest.

Parima tulemuse ja süsteemi kvaliteedi saavutamiseks kasuta Ecophoni Connect liiste ja lisatarvikuid.



Chaisy Primary School, France

SÜSTEEMI INFO



Mõõdud, mm	600x600	1200x600
T15	•	•
T24	•	•
Paksus (t)	15	15
Paigaldusjoonis	M360	M360



Advantage A plaat



Advantage A süsteemi seksioon koos Connect T24



Opta A süsteem

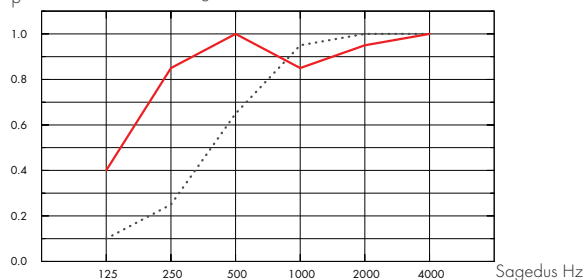


Akustiikka

Heli neeldumine:

Testitulemused vastavalt: EN ISO 354. Klassifikatsioon vastavalt: EN ISO 11654.

α_p Praktiline helineeldumistegur



... Opta A 15 mm, 50 mm o.d.s.

— Opta A 15 mm, 200 mm o.d.s.

o.d.s = süsteemi paigalduskõrgus

t mm	o.d.s. mm	α_p Praktiline helineelduvustegur						α_w	
		125 Hz	250 Hz	500 Hz	1000 Hz	2000 Hz	4000 Hz		
15	50	0.10	0.25	0.65	0.95	1.00	1.00	0.55	D
15	200	0.40	0.85	1.00	0.85	0.95	1.00	0.95	A

t mm	o.d.s. mm	NRC	SAA
15	50	0.75	0.75

t mm	AC(1.5)
15	Artikulationiklass, ASTM E1111, ASTM E1110
	190



CO₂

Kg CO₂ ekv./m²

2,62

Toote keskkonndeklaratsioon (EPD) kooskõlas ISO 14025 / EN 15804 standardiga.



Avatavus

Plaadid on kergesti avatavad. Minimaalne avamise kõrgus vastavalt paigaldusjoonistele.



Puhastatavus

Iganädalane tolmu võtmine ja puhastamine tolmuimejaga.



Valguspeegeldus

White 190, lähim NSC värvinäidis S 0500-N, 80% valguspeegeldus. Mitteotsese valgustuse korral toote klaaskiudvildist pind võib paista laigulisena. Väikesed värvierinevused võimalikud.



Niiskuskindlus

Plaadid taluvad pidevat suhtelist õhuniiskust kuni 95% 30°C juures ilma kuju ja omadusi muutmata (EN 13964).



Niiskuskindlus

Plaadid taluvad pidevat suhtelist õhuniiskust kuni 95% 30°C juures ilma kuju ja omadusi muutmata (EN 13964).



Sisekliima

Sertifikaat / Märgis

Soome M1	•
Prantsusmaa VOC A+	•
Rootsi Astma- ja Allergialiit	•
Taani Indeklima märgis	•
California Emission Regulation, CDPH	•



Keskkonnamõju

Täielikult taaskasutatav.



Tuleohutus

Maa	Standard	Klass	A2-s1,d0
Euroopa	EN 13501-1	A2-s1,d0	



Mehaanilised omadused

Infot Max punktkoormuse ja Min koormuskandevõime kohta vaata tabelist; tehnilisi tingimusi ja mehaanilisi omadusi vaata www.ecophon.ee.



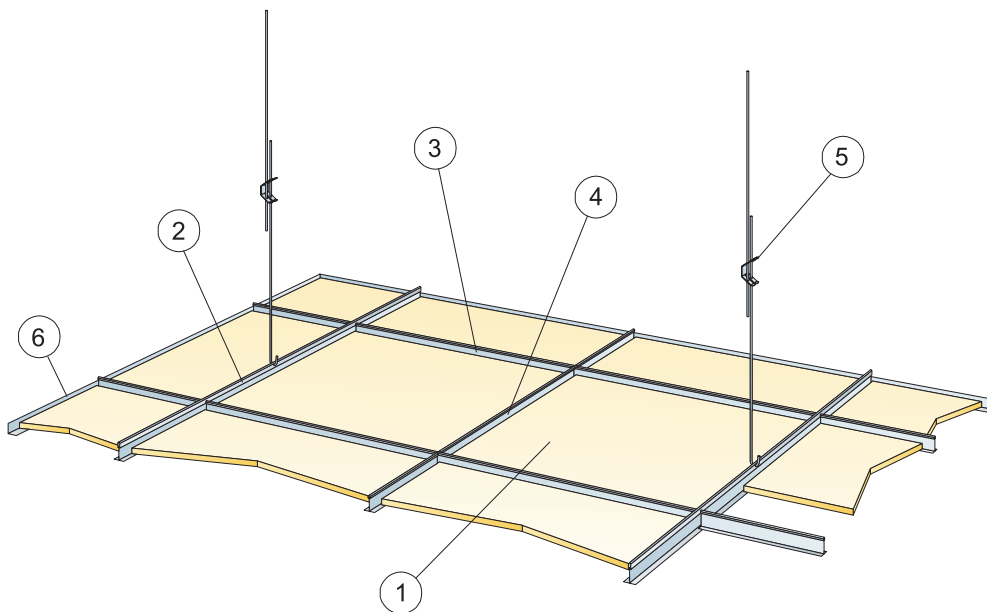
Paigaldus

Paigaldus vastavalt paigaldusjoonistele, -juhenditele ja Drawing Aid järgi. (Plaadid paigaldada vastavalt noolte suunale plaatide tagaküljel.)



CE

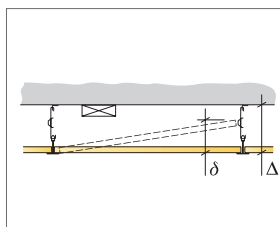
CE-märgis kinnitab, et toode vastab olulistele põhinõuetele nagu heli neeldumine, emissioonid, tuleohutus ja kandevõime. Kõikidel Ecophoni lae toodetel on CE-märgistus, mis vastab Euroopa standardile EN 13964. Tooteomadused on väljatoodud toimumisdeklaratsioonis (Declarations of Performance).



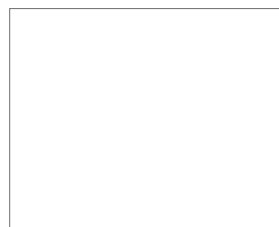
© Ecophon Group

KOGUSTE SPETSIFIKATSIOON (VALEMI JÄRGI)

	Mõõdud, mm	
	600x600	1200x600
1 Opta A	2,8/m ²	1,4/m ²
2 Connect T24 või T15 kandur, paigaldus 1200 mm tagant (max. kaugus seinast 600 mm, võib pikendada kuni 1200 mm kui kanduri ja seina vahel ei ole punktikoormust).	0,9m/m ²	0,9m/m ²
3 Connect T24 või T15 vaheliist, L=1200 mm, paigaldus 600 mm tagant	1,7m/m ²	1,7m/m ²
4 Connect T24 või T15 vaheliist, L=600 mm	0,9m/m ²	-
5 Connect reguleeritav riputi, paigaldus 1200 mm tagant (max kaugus seinast 600 mm)	0,7/m ²	0,7/m ²
6 Connect L-servaliist, kinnitus 300 mm tagant	vastavalt vajadusele	
Δ Min. süsteemi paigalduskõrgus: 100 mm		
δ Min. avamise kõrgus: 120 mm		



Vaata koguste spetsifikatsiooni



Mõõdud, mm	Max punktikoormus [N]	Max punktikoormuse kestvus [N]
600x600	50	160
1200x600	50	160

Punktikoormus/Punktikoormuse kestvus